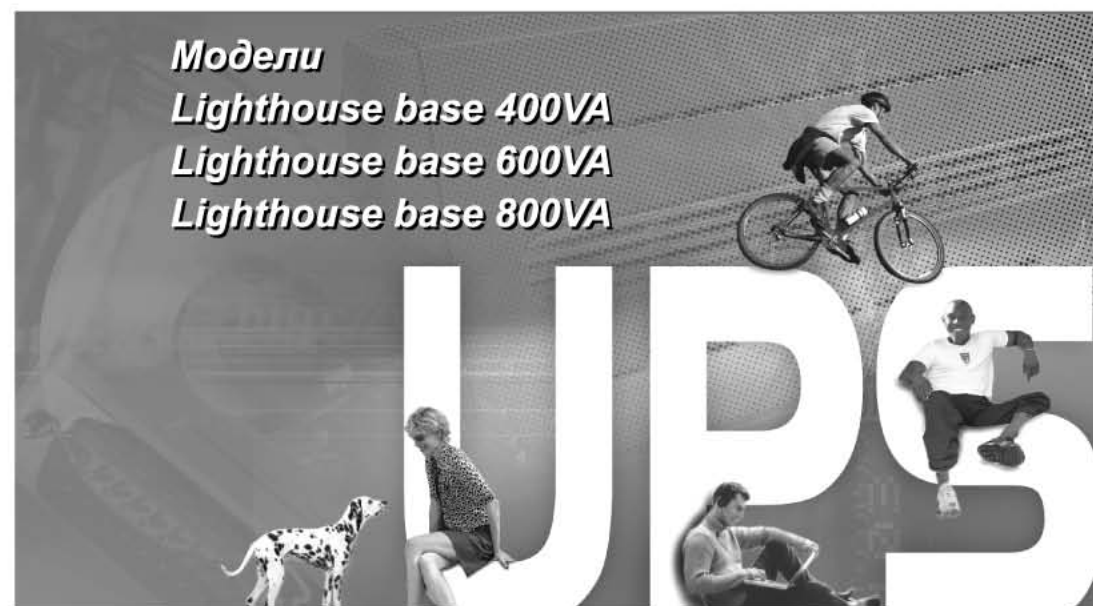




**Источник
Бесперебойного
Питания**



ИНСТРУКЦИЯ ПОЛЬЗОВАТЕЛЯ





Авторизованные Сервисные Центры Lighthouse UPS
СЕРСО 095 105 8161 Москва, ул. Советской Армии, 5

По осуществлению региональной поддержки звоните 095 105 8161

WWW.LIGHTHOUSEUPS.RU

ТЕХНИЧЕСКИЕ ХАРАКТЕРИСТИКИ

МОДЕЛЬ	base 400VA	base 600VA	base 800VA
ВХОД напряжение частота	165-275 В 50Гц +/- 5Гц (автоопределение)		
ВЫХОД напряжение от ИБП мощность форма выходного сигнала время переключения на батареи время работы от батарей (ПК+15" монитор) функция запуска оборудования без подключения к электросети	при отклонении входного напряжения выходное напряжение от ИБП изменяется соответственно в диапазоне +/- 15% 400ВА/200Ватт 600ВА/300Ватт 800ВА/400Ватт ступенчатая аппроксимация синусоиды 2-6 мс (типично) 12 мин 24 мин 35 мин да		
БАТАРЕЯ тип кол-во x емкость, шт x Ампер*ч напряжение время перезарядки	необслуживаемая герметичная свинцово-кислотная 1 x 4.5 1x 7 1x 9 12В 8 ч до 90% после полного разряда		
ИНДИКАЦИЯ индикаторы самодиагностика	зеленый постоянный - питание от сети, мигающий - от батареи, красный - недостаточный заряд батареи при включении и контроль программным обеспечением		
СИГНАЛЫ звуковые и индикация	нет напряжения в сети & разряд батареи		
ПОЛНАЯ ЗАЩИТА	от короткого замыкания; подавление шумов, подавление всплесков напряжения, защита тел/модема		
ИНТЕРФЕЙС, МОНИТОРИНГ	RS232, программное обеспечение поддерживает Windows 95/98/NT/2000/XP		
ПАРАМЕТРЫ размеры, Ш*Д*В, мм выходные разъемы вес, кг	95*354*171 3 x IEC320 5 6 7		
УСЛОВИЯ РАБОТЫ влажность температура уровень шума	0-90% (без конденсации) от 0 до + 40°C менее 40 дБ		
СТАНДАРТЫ	PCT, CE, cUL, UL		

СОДЕРЖАНИЕ

Техника безопасности	2
Установка, расположение	3
Подключение	4
Передняя панель	6
Задняя панель	6
Возможные неисправности	7
Технические характеристики	8

ВАЖНО! ТЕХНИКА БЕЗОПАСНОСТИ

Сохраняйте эту инструкцию по безопасности

Внимательно следуйте инструкциям при установке. Внимательно прочитайте инструкции перед распаковкой, установкой и началом работы с Источником Бесперебойного Питания (далее ИБП).

Внимание! Во избежание риска воспламенения и электрического шока установку ИБП необходимо производить в помещении с контролируемой температурой и влажностью и свободном от токопроводящих веществ.

Внимание! Избегайте удара электрическим током!

- не разбирайте корпус. Пользователям запрещена замена/извлечение каких-либо частей. Обращайтесь в сервисную службу для получения квалифицированной технической помощи.
- внутренние компоненты ИБП могут быть источником опасности при получении напряжения от батареи даже, если ИБП не подключен к сети питания.
- электрическая цепь батареи не изолирована от сети питания, опасное напряжение может возникнуть между клеммами батареи и заземлением. Проверьте перед тем, как прикасаться.

Внимание! ИБП предназначен только для работы с нагрузками от компьютера.

ВОЗМОЖНЫЕ НЕИСПРАВНОСТИ

В случае возникновения перечисленных ниже возможных неисправностей в работе ИБП, пожалуйста, проверьте их по списку для устранения. Если неисправность не устраняется, пожалуйста, обратитесь к продавцу или в сервисный центр.

ПРОБЛЕМА	ПРОВЕРЬТЕ	РЕШЕНИЕ
Напряжение в сети в норме, но индикатор сети ИБП не загорается.	<ol style="list-style-type: none"> 1. Включена ли кнопка питания? 2. Исправен ли предохранитель питания по переменному напряжению? 3. Подсоединен ли шнур питания? 	<ol style="list-style-type: none"> 1. Включите кнопку питания. 2. Замените предохранитель на другой с аналогичными характеристиками. 3. Подсоедините шнур питания.
Индикатор сети мигает каждую секунду, но нет напряжения на выходе ИБП.	Низкий уровень напряжения от батареи.	Зарядите ИБП в течение 24 часов.
Напряжение в сети нормальное, но слышен постоянный звуковой сигнал.	Проверьте состояние нагрузки, нет ли перегрузки.	Отключите второстепенную нагрузку.
Звуковой сигнал слышен в течение 10 секунд, затем ИБП выключается.		Отключите второстепенную нагрузку и заново включите ИБП.
Светодиоды на передней панели не горят.		Обратитесь к продавцу или в сервисную службу.
ИБП не обеспечивает ожидаемое время автономной работы.	<ol style="list-style-type: none"> 1. Заканчивается срок службы батареи ИБП. 2. Заряд батареи недостаточен. 	<ol style="list-style-type: none"> 1. Обратитесь в сервисную службу для замены батареи. 2. Заряжайте батарею не менее 8 часов.

ПЕРЕДНЯЯ ПАНЕЛЬ ИБП

1. Индикатор сети (A):

Зеленый индикатор горит постоянно, когда напряжение в основной сети нормальное.

Зеленый индикатор мигает каждые 3 секунды, и одновременно слышен постоянный звуковой сигнал, когда напряжение в сети пропадает.

Зеленый индикатор мигает каждые 3 секунды, когда ИБП находится в состоянии подзарядки батареи.

Зеленый индикатор постоянно горит, и одновременно слышен постоянный звуковой сигнал при перегрузке ИБП.

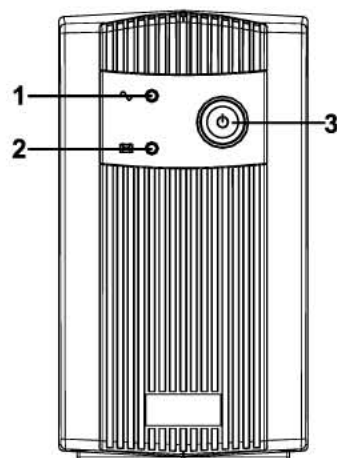
2. Индикатор состояния батареи (B):

Индикатор мигает красным каждые 0,5 секунды, и слышны звуковые сигналы каждые 0,5 секунды, когда заряд батареи недостаточен.

3. Кнопка питания:

a. Для включения / отключения ИБП, когда напряжение в основной сети нормальное.

b. Для включения функции "холодного старта" (позволяет запускать ИБП при отсутствии или пропадании напряжения в сети). Для включения "холодного старта" рекомендуется подключать менее 80% выходной нагрузки ИБП.



P.S. Убедитесь, что подключенный к ИБП компьютер включен (положение "он"/"вкл") перед включением функции "холодного старта". Не рекомендуется подключать другой компьютер или периферийное оборудование после активации функции "холодного старта".

ЗАДНЯЯ ПАНЕЛЬ ИБП

1. Входной разъем сети питания

2. Выходные разъемы ИБП:

3 разъема типа IEC320

3. Компьютерный интерфейс:

RS232 коммуникационный порт

4. RJ11 / RJ45 разъемы:

защита модема / сети LAN

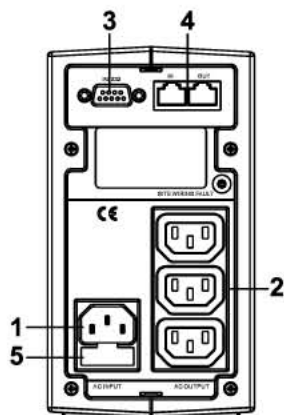
5. Держатель предохранителя питания

по переменному напряжению (мощность, ВА / напряжение 220В / предохранитель, А)

400ВА/220В/4А

600ВА/220В/6А

800ВА/220В/8А



УСТАНОВКА, РАСПОЛОЖЕНИЕ

1 ПРОВЕРКА

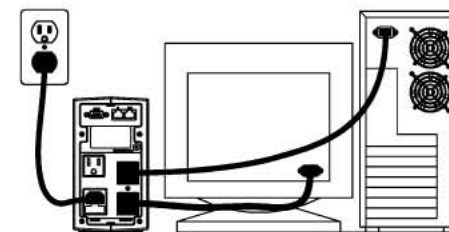
При получении проверьте ИБП. Сообщите продавцу об имеющихся повреждениях. Упаковка подлежит переработке; сохраните ее для повторного использования или выбросьте в специально отведенное для этого место.

2 РАСПОЛОЖЕНИЕ



3 ПОДКЛЮЧЕНИЕ НАГРУЗОК

Сначала подключите ИБП к сети питания, затем подсоедините нагрузки к выходным розеткам на задней панели ИБП. Для использования ИБП в качестве основного источника "включение/выключение" убедитесь, что все нагрузки включены (положение "он" или "вкл").



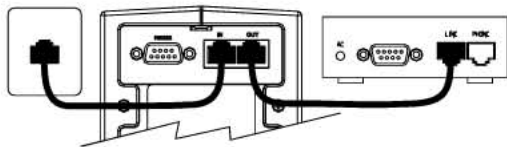
Внимание! НЕ ПОДКЛЮЧАЙТЕ ЛАЗЕРНЫЙ ПРИНТЕР К ВЫХОДНЫМ РОЗЕТКАМ ИБП.

Выходные розетки Вашего ИБП обеспечивают питание от батареи и защиту оборудования от всплесков напряжения в случае, когда напряжение от основной сети питания находится вне пределов допустимых значений.

ПОДКЛЮЧЕНИЕ

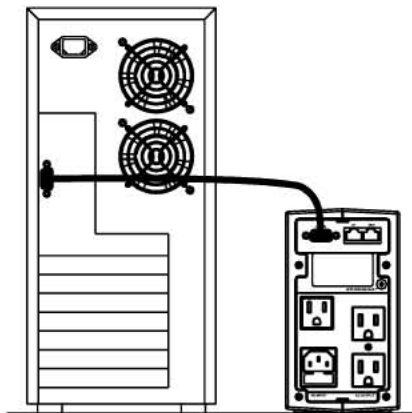
4 ПОДКЛЮЧЕНИЕ К ТЕЛЕФОННОЙ / СЕТЕВОЙ ЛИНИИ

Подсоедините однолинейный телефонный кабель (выходящий из телефонной розетки) или 10-base-T/100-base-T сетевой кабель (витая пара) к RJ-45 / RJ-11 телефонному / сетевому разъему "IN" на задней панели ИБП. К разъему "OUT" на задней панели ИБП подсоедините телефонный кабель (прилагается) или сетевой кабель (не прилагается в комплекте), другой конец телефонного или сетевого кабеля подсоедините к факс-модему или сетевому порту на Вашем компьютере.



5 ПОДКЛЮЧЕНИЕ КОМПЬЮТЕРНОГО ИНТЕРФЕЙСНОГО ПОРТА

Подключите прилагаемый интерфейсный кабель к 9-пиновому компьютерному интерфейсному порту на задней панели ИБП. Другой разъем интерфейсного кабеля подсоедините к компьютеру. Следуйте инструкции по установке программного обеспечения.



ПОДКЛЮЧЕНИЕ

6 ПРОБНОЕ ПОДКЛЮЧЕНИЕ

1. Подключите ИБП к сети питания (настенной розетке).
2. Нажмите кнопку на лицевой панели.
Проверьте, что загорелся зеленый индикатор сети.
3. Подключите Ваше компьютерное оборудование к выходным разъемам ИБП и выдерните входящий силовой кабель ИБП из розетки.
Индикатор сети начнет мигать каждые 3 секунды, одновременно появится звуковой сигнал
4. Проверьте рабочий режим путем запуска некоторых программных приложений на Вашем компьютере.
5. Проверьте, что ИБП запускается корректно для поддержки текущей работы.
6. **ВАЖНО!**
Подключите ИБП к сети питания (настенной розетке) для зарядки в течение не менее 8 часов перед началом использования ИБП.
7. **УСЛОВИЯ ХРАНЕНИЯ:**
При хранении от -15 до +30 °С подзаряжайте батарею ИБП каждые 6 месяцев. При хранении от +30 до +45 °С подзаряжайте батарею ИБП каждые 3 месяца